

T-Hide T-Code

ARM
AWNINGS

pratic



T-Hide

*Full comfort from sunrise
and after sunset*





T-HIDE

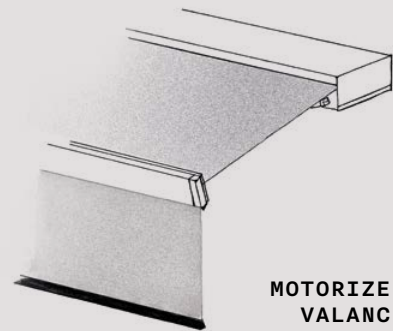


T-CODE

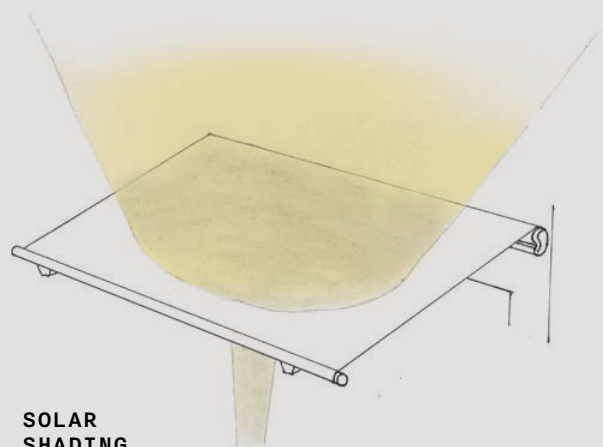
IT Contenute in un box in alluminio dal design minimale e dotato di illuminazione a LED, le tende **T-Hide** e **T-Code** creano la perfetta ombreggiatura per il dehors, grazie a un'ampia selezione di tessuti ad alte prestazioni. Il sistema di tensionamento dei bracci estensibili ne regola apertura e inclinazione attraverso una movimentazione automatizzata.

EN Concealed within an aluminium box featuring a minimal design and a LED lighting system, **T-Hide** and **T-Code** offer greatest shade outdoors thanks to a wide selection of high-performance fabrics. The tensioning system of the extendable arms regulates their opening and inclination throughout a motorised operation.

DE Die mit einem minimalistisch designten Alu-Kasten und mit LED-Beleuchtung ausgestatteten Markisen **T-Hide** und **T-Code** bieten dank einer großen Stoffauswahl die perfekte Beschattung für den Außenbereich. Das Spannungssystem der ausfahrbaren Arme ermöglicht deren Öffnung und Neigung durch eine automatisierte Bedienung.



MOTORIZED
VALANCE



SOLAR
SHADING

T-Code

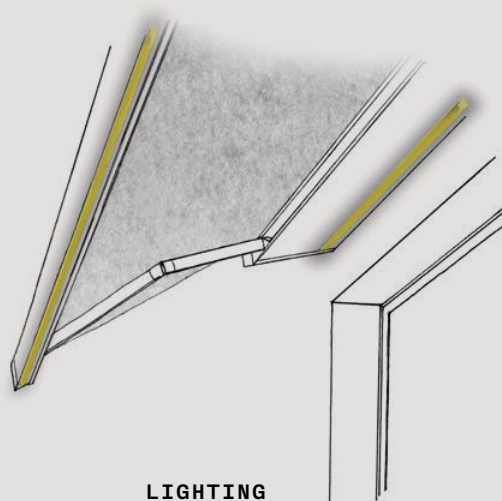
Unique sun-protecting design

FR Contenus dans un coffre en aluminium au design minimaliste et équipés d'éclairage LED, les stores **T-Hide** et **T-Code** créent l'ombrage parfait pour l'extérieur, grâce à une large sélection de tissus à haute performance. Le système de tension des bras extensibles ajuste l'ouverture et l'inclinaison à travers un mouvement automatisé.

ES Contenidos en una estructura de aluminio de diseño minimalista y equipada con iluminación LED, los toldos **T-Hide** y **T-Code** crean el sombreado perfecto para la terraza, gracias a una amplia selección de tejidos de altas prestaciones. El sistema de tensado de los brazos extensibles regula su apertura e inclinación mediante un desplazamiento automatizado.



T-CODE



T-HIDE
T-CODE



PRATIC
OPEN AIR CULTURE

T-Hide T-Code

COLOURS

BASIC SELECTION



ARCHITECT SELECTION



OTHER RAL



PLASTIC PARTS



La riproduzione dei colori è indicativa.
The reproduction of colours is approximate.
Die Reproduktion der Farben ist indikativ.
La reproduction des couleurs est fournie à titre indicatif.
La reproducción de los colores es aproximada.

AWARDS



IT

CARATTERISTICHE TECNICHE

- Tenda da sole a bracci estensibili con box in alluminio
- Dimensioni massime:
 - T-Hide: 700L × 400P cm
 - T-Code: 595L × 350P cm
- Fissaggio a parete o a soffitto
- Inclinazione regolabile
- Movimentazione a motore
- T-Hide si distingue da T-Code nel design del box e per la possibilità di integrare il volent motorizzato sul frontale

OPTIONAL

- Volant motorizzato a scomparsa (solo su T-Hide)
- LED bianchi dimmerabili integrati nel box e/o sul frontale
- Home Automation: creazione di scenari personalizzati richiamabili tramite app o comandi vocali
- Volant
- Sensori di luminosità, pioggia e vento
- Scritte, decori e loghi

EN

TECHNICAL FEATURES

- Awning with extendable arms and aluminum box
- Maximum dimensions:
 - T-Hide: 700L × 400P cm
 - T-Code: 595L × 350P cm
- Wall or ceiling fixing
- Adjustable slope
- Motor operation
- T-Hide differs from T-Code in the design of the box and the possibility of integrating the motorised valance on the front profile

OPTIONAL

- Motorised concealed valance (only for T-Hide)
- Dimmable white LEDs integrated in the box and/or the front profile
- Home Automation: creation of customised scenarios that can be activated via app or voice commands
- Valance
- Light, rain and wind sensors
- Inscriptions, decorations and logos

DE

TECHNISCHE EIGENSCHAFTEN

- Gelenkarmmarkise mit Aluminiumbox
- Maximale Abmessungen:
 - T-Hide: 700L × 400P cm
 - T-Code: 595L × 350P cm
- Wand- oder Deckenbefestigung
- Einstellbare Neigung
- Motorisierter Antrieb
- T-Hide unterscheidet sich von T-Code durch das Design der Box und die Möglichkeit, den motorisierten Volant am Ausfallprofil zu integrieren

OPTIONAL

- Versenkbarer motorisierter Volant (nur bei T-Hide)
- Dimmbare weiße LED in der Box und/oder auf dem Ausfallprofil integriert
- Home Automation: Erstellung individueller Szenarien, die per App oder Sprachbefehl abrufbar sind
- Volant
- Licht-, Regen- und Windsensor
- Schriften, Dekorationen und Logos

FR

CARACTÉRISTIQUES TECHNIQUES

- Store à bras extensibles avec coffre en aluminium
- Dimensions maximales:
 - T-Hide: 700L × 400P cm
 - T-Code: 595L × 350P cm
- Fixation au mur ou au plafond
- Pente réglable
- Actionnement motorisé
- T-Hide diffère de T-Code dans le design du coffre et la possibilité d'intégrer le lambrequin motorisé dans la barre de charge

OPTIONAL

- Lambrequin motorisé dissimulé (uniquement pour T-Hide)
- LED blanches dimmables intégrées dans le coffre et/ou la barre de charge
- Home Automation: création de scénarios personnalisés qui peuvent être activés à l'aide d'une application ou par commande vocale
- Lambrequin
- Capteurs de luminosité, pluie et vent
- Inscriptions, décorations et logos

ES

CARACTERÍSTICAS TÉCNICAS

- Toldo de brazos extensibles con cofre de aluminio
- Medidas máximas:
 - T-Hide: 700L × 400P cm
 - T-Code: 595L × 350P cm
- Fijación a pared o al techo
- Inclinación ajustable
- Movimentación con motor
- T-Hide se diferencia de T-Code en el diseño del cofre y en la posibilidad de integrar el volante motorizado en el perfil frontal

OPTIONAL

- Volante con motor retráctil (solo para T-Hide)
- LED blanco dimerizable integrado en el cofre y/o en el frontal
- Home Automation: creación de escenarios personalizados que se pueden recuperar a través de la aplicación o de comandos de voz
- Volante
- Sensores de luz, lluvia y viento
- Escrituras, decoraciones y logos

pratic
open air culture

Pratic S.p.A.
A StellaGroup Company

Via A. Tonutti 80/90
33034 Fagagna (UD), Italy
+39 0432 638311
pratic@pratic.it

pratic.it

ED.2